

數位接地電阻計

DIGITAL EARTH RESISTANCE TESTER

特點

- 微處理器系統控制設計。
- 可量測接地阻抗(0~4kΩ)和接地電壓(0~400V)。
- 量測電流僅有2mA，不會影響漏電斷路器的跳脫。
- LCD有背光設計。
- LCD顯示:3¾位(最大讀值3999)
- 讀值鎖定功能
- 自動歸零功能設計
- 自動關機設計
- 電源不足顯示
- 體積小、重量輕、方便使用和攜帶
- 通過歐洲安規檢測
EN61010-1 CATIV 400V
EN61326-1 EN61557-1 EN61557-5



電氣規格(23°C±5°C ≤80%RH)

量測檔位	接地電阻: 40Ω/400Ω/4kΩ 接地電壓: 0~400VAC(40-500Hz)
準確度	接地電阻: ±(2%讀值+3位數) 接地電壓: ±(2%讀值+3位數)
接地電阻解析度	0~40Ω: 0.01Ω 0~400Ω: 0.1Ω 0~4kΩ: 1Ω
量測系統	820Hz 2mA定電流
電源不足顯示	
讀值鎖定顯示	HOLD
使用電池	1.5V(AA)X6(顆)
外型尺寸	163(長)X102(寬)X50(高)mm
重量	約440g(含電池)
附件	測試線: 紅色-15公尺, 黃色-10公尺, 綠色-5公尺 輔助接地棒X2(支) 說明書X1(本) 電池1.5V(AA)X6(顆) 攜帶箱X1(個)



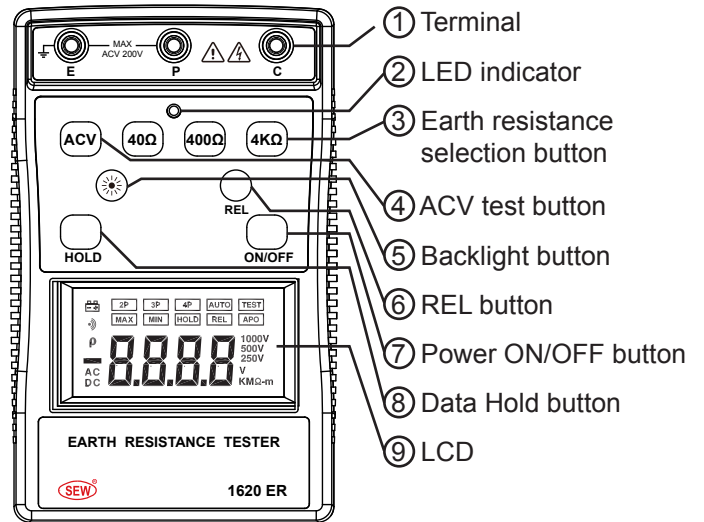
STANDARD

Model: 1620 ER

DIGITAL EARTH RESISTANCE TESTER



INSTRUMENT LAYOUT

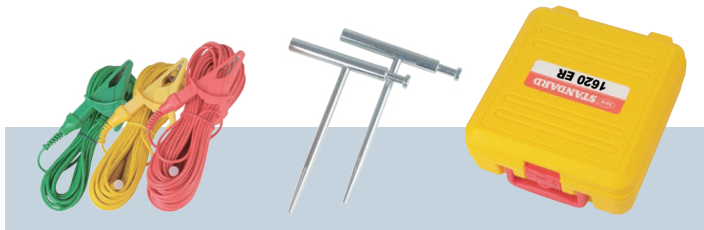


FEATURES

- Microprocessor controlled.
- Measure earth resistance in three ranges. (40Ω/400Ω/4kΩ)
- Capable of measuring earth voltage.
- 3¾digit (4000counts).
- LCD backlight display.
- 2mA measuring current permits the testing of earth resistance without tripping earth leakage current circuit breakers in the circuit.
- Data Hold function.
- Relative function.
- Auto power off function.
- Battery operated.
- Low battery indication
- Small and light weight, easy to use.
- EN61010-1 CATIV 400V
EN61326-1 EN61557-1 EN61557-5

SPECIFICATIONS

Measuring Ranges	Earth Resistance 0~40Ω/0~400Ω/0~4kΩ Earth Voltage 0~400V (40~500Hz)
Accuracy	Earth Resistance ±(2%rdg+3dgt) Earth Voltage ±(2%rdg+3dgt)
Earth Resistance Resolution	0~40Ω:0.01Ω 0~400Ω:0.1Ω 0~4kΩ:1Ω
Measurement System	Earth resistance by constant current inverter 820 Hz approx. 2mA
Power Source	1.5V (AA) x 6
Dimensions	163(L)x102(W)x50(D)mm
Weight	440g approx. (batteries included)
Accessories	Test leads (AL-36:red-15m yellow-10m green-5m) Auxiliary earth spikes. Heavy-duty case Instruction manual Batteries



AL-36

TEL-1505

TOC-1505

SEW STANDARD ELECTRIC WORK CO., LTD.

5F.,NO.105, Jhongcheng Rd., Tucheng Dist.,
New Taipei City 23674, Taiwan (R.O.C.)

TEL: 886-2-22681528
FAX: 886-2-22681529

http://www.sew.com.tw
e-mail: sales@sew.com.tw

<http://www.51j82245.com/sew.htm>