



# TEST LEADS

AL-50



CE

- Large test probe handle with shrouded 4mm brass caged banana plug tip.
- Super insulated silicone wire 2.7m.
- Safety straight input plug connect with extra green guard.



**WARNING :**

**INPUT : MAX. AC 1000V**

**OUTPUT : MAX. DC 10KV. 3W**

**ONLY AVAILABLE FOR INSULATION TESTER.**

- EN 61010-031:2002+A1:2008 CAT III 10kVdc 2mA

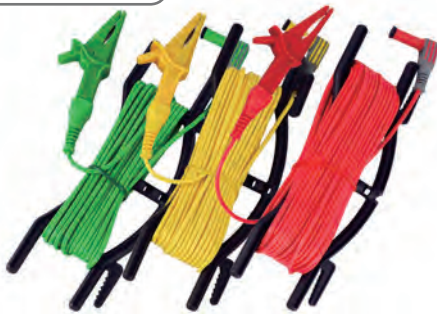
TEL-AL11-7A



CE

- **Terminal :** 4mm banana plug
- **Wire :** PVC UL1803  
Length : 1100±30mm  
Out diameter : 4mm  
Braid copper wires (200 of 0.08mm)  
Temperature tolerance range : -40° ~ 105°C  
Color : Red•Green•Black
- EN 61010-031:2002+A1:2008 CAT III 600V15A

AL-36



CE

- Wide grip alligator clips with integral finger guard and large 35mm high tension spring mouth.
- PVC-insulated wire (Red-15m, Yellow-10m, Green-5m)
- Right angle connector.
- EN 61010-031:2002+A1:2008 CAT III 600V 2A
- AL-36R Red**
- AL-36Y Yellow**
- AL-36G Green**

AL-36L



- Wide grip alligator clips with integral finger guard and large 35mm high tension spring mouth.
- PVC-insulated wire (Red-30m, Yellow-20m, Green-5m)
- Right angle connector.

AL-4WER



- **For earth tester (Four wires).**
- **Terminal :** 4mm brass banana plug.
- **Wire :** PVC  
Out dimension : 3.5mm  
Braid copper wires : 0.127/65mm
- Length:**  
Black : 3 m    Blue : 20 m  
Red : 36 m    Green : 50 m
- **Auxiliary earth spikes :** 45cm



STANDARD

# 測試線(Test Leads)

## INTRODUCTION



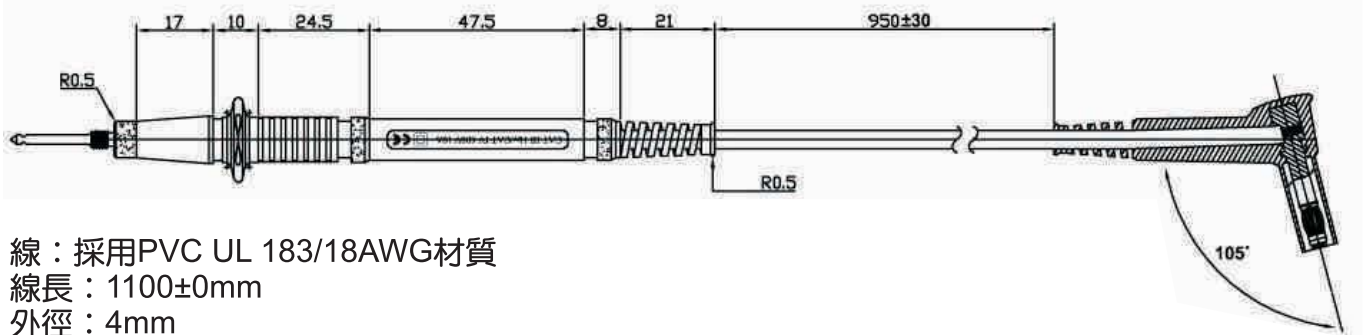
接頭保護套採取螺旋紋設計，使塑膠內的芯線受力不再集中一點，而且由於塑膠螺旋紋抵銷大部分的受力，芯線不易扭斷、折斷，延長了使用壽命，此項產品獲得美國、德國、中國...等多國專利權，並且在國內外市場獲得優良的口碑。

專利號碼

中國(CHINA) ZL 99 2 16904.6

德國(GERMANY) 29912812.1

美國(U.S.A) US 6,265,668 BI



- 線：採用PVC UL 183/18AWG材質  
線長：1100±0mm  
外徑：4mm  
額定溫度：-45°~105°  
絞銅芯線：170芯/0.08mm
- 連接座：  
角度呈105°  
被覆式鍍鎳的4mm香蕉插頭
- 安全規範：  
IEC/EN 61010-031  
CAT III 1000V 15A(170芯/0.08mm) / CAT IV 1000V 15A(200芯/0.08mm)



TEL-AL11-1



TEL-AL11-2A



TEL-AL11-3



TEL-AL11-4



TEL-AL11-5

## AL-37S



CE

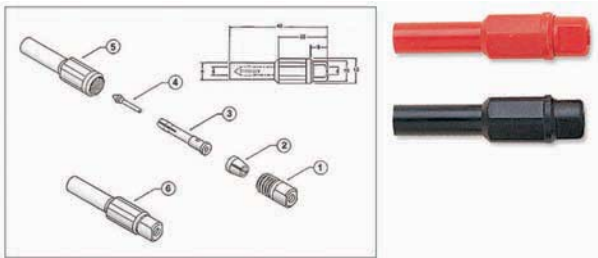
- 尾端各有被覆式插頭
- PVC絕緣線，長50公分(170芯/0.08mm)
- 後端可搭接4mm香蕉插頭
- 安全規範：IEC/EN 61010-031 CAT III 600V 10A

## AL-39



- 兩端各為被覆式插頭
  - 矽膠線為1.2公尺
- AL-39R(紅色)**  
**AL-39B(黑色)**

## AL-39H



- 被覆式插頭
- AL-39HR(紅色)**  
**AL-39HB(黑色)**

## AL-50



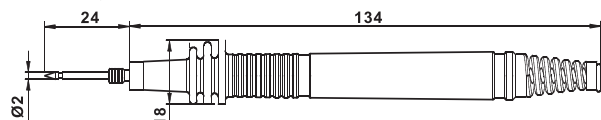
- 被覆式4mm的香蕉插頭，棒體容易把握使用
  - 特殊的矽膠絕緣線長2.7公尺
  - 綠色線為接地線，保障人體安全
  - 顏色：紅色
- ※ 注意  
輸入：最大為交流(AC)1000V  
輸出：最大為直流(DC)10KV，3W  
只適合在高壓阻抗計(絕緣表)量測用

## AL-51

**NEW**



- 連接座：4mm的香蕉插頭
- 線：PVC UL1803 180芯/0.12mm  
長度：1100±30mm  
外徑：4mm  
額定溫度：-45°~105°
- 安全規範：IEC/EN 61010-031 CAT IV 1000V 15A



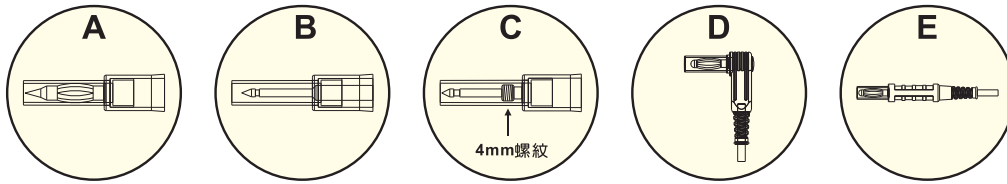
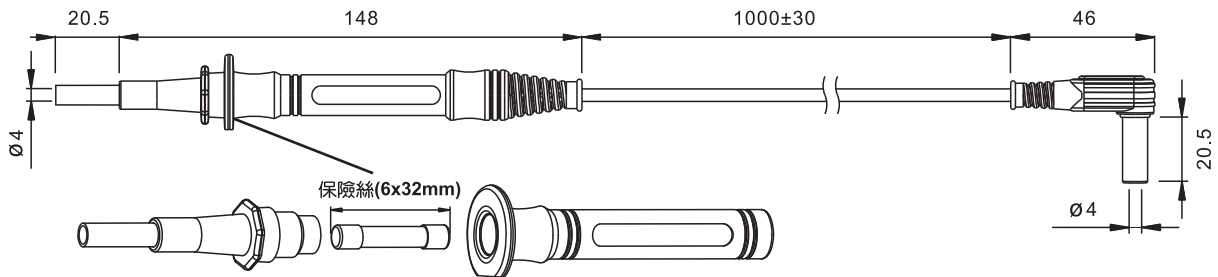
## AL-52F系列

NEW



CE

- 內縮式的透明被覆蓋
- 探針：有2mm和4mm兩種
- 線：PVC UL1803  
線長：1100±30mm  
外徑：4mm  
絞銅芯線：170芯/0.08mm  
額定溫度：-40°~105°
- 有保險絲保護設計，尺寸為6 x 32mm
- 安全規範：EN61010-031 CAT IV 600V 10A



| 型號         | 探針 | 連接座 | 線長(1100±30mm) | 保險絲(6 x 32mm) |
|------------|----|-----|---------------|---------------|
| AL52F-L4   | A  | D   | ✓             | ✓             |
| AL52F-L2   | B  | D   | ✓             | ✓             |
| AL52F-L2-4 | C  | D   | ✓             | ✓             |
| AL52F-I4   | A  | E   | ✓             | ✓             |
| AL52F-I2   | B  | E   | ✓             | ✓             |
| AL52F-I2-4 | C  | E   | ✓             | ✓             |



## AL-55



### 放電棒

- 作供絕緣阻抗計快速放電之用
- 內縮的被覆式4mm香蕉插頭，棒體方便把握量測
- 特殊的絕緣矽膠線，線長1.5公尺
- 顏色：黑色

## TEL-AL11-6A



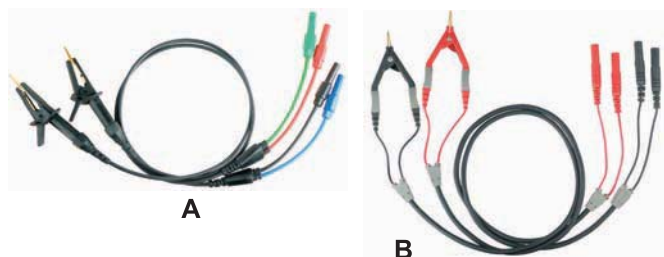
- 連接座：4mm的香蕉插頭
- 線：PVC UL1803  
長度：1100±30mm  
外徑：4mm  
絞銅芯線：200芯/0.08mm  
額定溫度：-40°~105°
- 顏色：紅、黑各一條
- 安全規範：IEC/EN 61010-031 CAT IV 1000V 10A

## TEL-AL11-7A



- 連接座：4mm的香蕉插頭
- 線：PVC UL1803  
長度：1100±30mm  
外徑：4mm  
絞銅芯線：200芯/0.08mm  
額定溫度：-40°~105°
- 顏色：紅、綠、黑

## TEL-4136C



### 凱文式測試線

- 線：PVC絕緣線  
(連接插頭部分為10公分的絕緣矽膠線)  
線長：700±30mm  
外徑：4mm
- 插頭及矽膠線分紅、綠、黑、藍四種顏色

## TEL-EWR-50F



- 供量測接地阻抗連結輔助接地棒用
- 連接座：4mm銅質香蕉插頭
- 線：PVC絕緣軟線  
長度：50公尺  
外徑：4mm  
絞銅芯線：30芯/0.254mm  
顏色：綠
- 附件：輔助接地棒1支，鱷魚夾1個



**STANDARD**

## 測試線(Test Leads)

### AL-4WER



- 供四線式量測接地阻抗用
- 連接座：4mm銅質香蕉插頭
- 線：PVC絕緣線  
外徑：35mm  
絞銅芯線：65芯/0.127mm  
長度：黑：3公尺·藍：20公尺·紅：36公尺·綠：50公尺
- 接地棒：長45公分

### TEL-EL

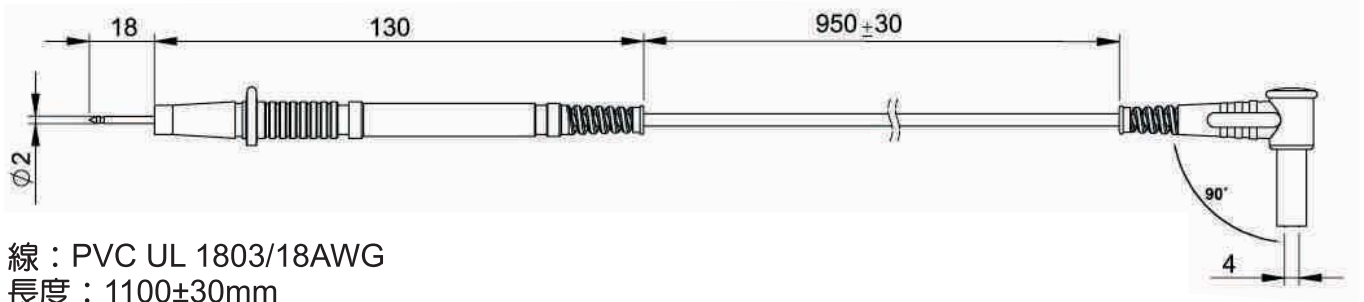


- 供斷路器檢測計量測用



**STANDARD**

# 測試線(Test Leads)



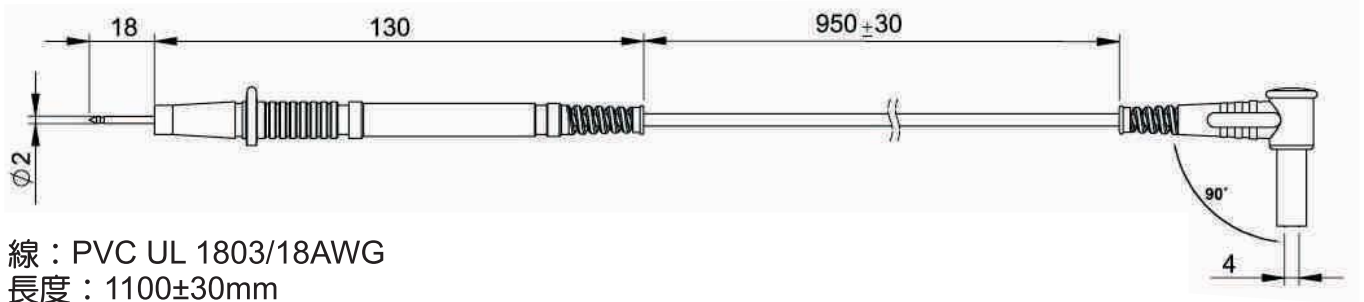
- 線：PVC UL 1803/18AWG  
 長度：1100±30mm  
 外徑：4mm  
 額定溫度：-45°~105°  
 絞銅線：170芯/0.08mm
- 連接座，被覆式，4mm銅質鍍鎳
- 安全規範：  
 IEC/EN 61010-031 CAT IV 1000V 10A





STANDARD

# 測試線(Test Leads)



- 線：PVC UL 1803/18AWG  
長度：1100±30mm  
外徑：3.5mm  
額定溫度：-45°~105°  
絞銅線：64芯/0.12mm
- 探針：  
4mm鍍金：AL-24A(AL-24不含鱷魚夾)  
4mm鍍鎳：AL-25A(AL-25不含鱷魚夾)  
2mm鍍金：AL-26
- 連接座：  
90°角，4mm鍍鎳香蕉插頭，被覆式
- 安全規範：  
IEC/EN61010-031  
CAT III 1000V 10A / CAT IV 600V 10A



AL-24A



AL-25A



AL-26





**STANDARD**

## 測試線(Test Leads)

### AL-30, AL-30F



- 探針：有內縮式保護套設計，4mm鍍鎳香蕉插頭
- 雙重絕緣的矽膠線，長度為1公尺
- 安全規範：IEC/EN 61010-031 CAT III 1000V 10A

AL-30R(紅色)

AL-30B(黑色)

AL-30G(綠色)

<AL-30F> (測棒內有保險絲設計)

- 保險絲尺寸：6 x 32mm · 6 x 46mm

AL-30FR(紅色)

AL-30FB(黑色)

### AL-30A



- 最大開口35公厘
- 雙重絕緣的矽膠線，長度為1公尺
- 安全規範：IEC/EN 61010-031 CAT III 1000V 10A

AL-30AR(紅色)

AL-30BA(黑色)

AL-30AG(綠色)

### AL-32, AL-32F



- 探針：2mm，內縮式的護套
- 雙層絕緣的矽膠線，長度為1公尺

AL-32R (紅色)

AL-32B (黑色)

<AL-32F >

- 保險絲尺寸：6 x 32mm · 6 x 46mm

### AL-33



- 最大開口35mm，強而有力的彈簧
- PVC線，長度1公尺

### AL-34



- 最大開口35mm
- PVC線，長度60公分(65芯/0.127mm)
- 90°的连接座
- 顏色：紅、白、黑、藍、黃、綠
- 安全規範：  
EN61010-031 CAT III 600V 10A



**STANDARD**

# 測試線(Test Leads)

## AL-35, AL-35F



- 探針：內縮式保護套
- 雙重絕緣的矽膠線
- 連接座呈90°角

**AL-35R(紅色)**

**AL-35FB(黑色)**

**<AL-35F>**

- 保險絲尺寸：6 x 32mm 6 x 46mm

**AL-35FR (紅色)**

**AL-35FB (黑色)**

## AL-36



CE

- 鱷魚夾最大開口35mm，強而有力的彈簧
- PVC絕緣線：紅色-15公尺，黃色-10公尺，綠色-5公尺
- 90°的連接座
- 安全規範：EN61010-031 CAT III 600V 2A

**AL-36R(紅色)**

**AL-36Y(黃色)**

**AL-36G(綠色)**

## AL-36L



- 鱷魚夾最大開口35mm，強而有力的彈簧
- PVC絕緣線：紅色-30公尺·黃色-20公尺·綠色-5公尺
- 90°的連接座

## AL-37



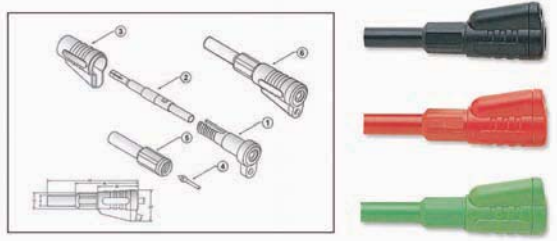
- 尾端各有被覆式插頭
- 線為矽膠線，長為50公分
- 連接座後方可搭接4mm的香蕉插頭

**AL-37R(紅色)**

**AL-37B(黑色)**

**AL-37G(綠色)**

## AL-37H



- 被覆式的插頭
- 連接座後方可搭接4mm的香蕉插頭